

SCHEDA TECNICA IMPIANTO RECUPERO ACQUE PIOVANE PER IRRIGAZIONE

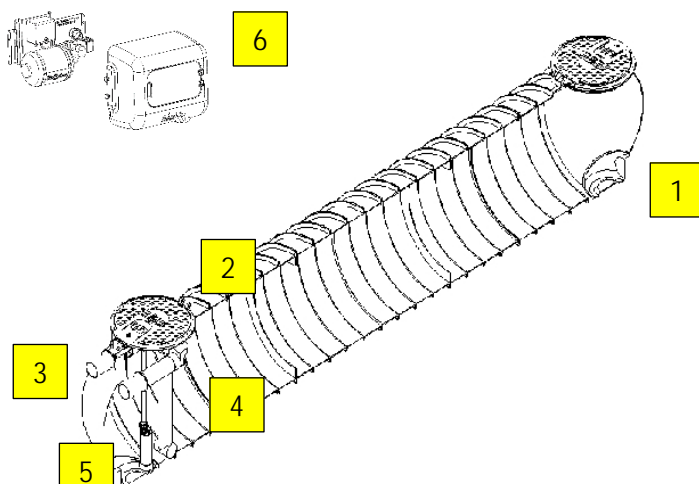
Modello: IAP MP 7000 IR	BIOBLU	
--------------------------------	---------------	---

Descrizione

Impianto per il recupero delle acque piovane provenienti dai tetti degli edifici in manufatto modulare di polietilene modello modulare piccolo da interro costruito nella tecnica di stampaggio rotazionale a spessore costante delle pareti rinforzate da nervature verticali con moduli saldati per elettrofusione a passaggio totale. L'acqua recuperata potrà essere riutilizzata a scopi irrigui non potabili.

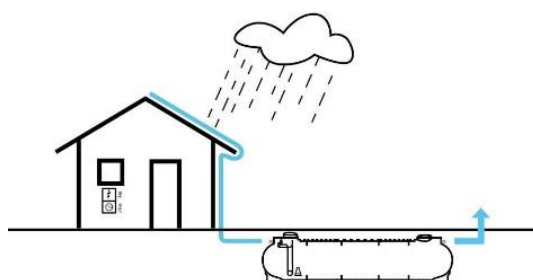
L'impianto comprende: tubazione di ingresso e troppo pieno in PE, filtro foglie autopulente con griglia in acciaio inox rimovibile con efficienza filtrante del 90% installato all'interno della torretta, tubo decantatore in ingresso per evitare le turbolenze dell'eventuale posa formatasi nel fondo del serbatoio, pompa di pressurizzazione e rilancio alle utenze e centralina di comando del sistema. La centralina di comando, da installarsi su apposito locale, è composta da: manometro, pressostato, vaso di espansione del volume di 8 lt, valvola di non ritorno e quadro elettrico di comando e controllo. Nel serbatoio sono presenti tappi di ispezione e coperchi a ribalta con chiusura a chiave.

Configurazione standard del prodotto

	<ol style="list-style-type: none"> 1 Vasca di accumulo 2 Filtro foglie 3 Tubazioni di ingresso e troppo pieno 4 Tubo decantatore 5 Pompa di pressurizzazione 6 Centralina di comando
--	--

Funzione e utilizzo

L'impianto è adatto all'accumulo ed il recupero delle acque piovane provenienti esclusivamente da coperture degli edifici. L'acqua recuperata potrà essere riutilizzata per l'innaffiamento di piante, orti, giardini e per il lavaggio dei veicoli. È comunque obbligatorio mantenere alimentati dall'acquedotto pubblico gli usi dell'acqua potabile legati all'igiene, la cura del corpo e la cucina. Ogni utenza utilizzata con acque di recupero va obbligatoriamente segnalata con un cartello indicante "ACQUA NON POTABILE". La centralina di comando deve essere installata su apposito locale nei pressi del serbatoio di accumulo.



Norme e certificazioni

Conforme alle norme:

UNI EN 11445:2012
CAM (Criteri Ambientali Minimi)
D.M. n. 63 del 10 marzo 2020
2.2.8.2. Raccolta depurazione e riuso delle acque meteoriche
2.2.8.3. Rete di irrigazione a verde pubblico
2.3.4. Risparmio idrico
 - Cap. H gestione del verde pubblico: impianti di irrigazione
 - Specifiche tecniche punto 2: riuso delle acque



Dimensionamento

L'impianto BIOBLU per il recupero dell'acqua piovana è di semplice utilizzo e riduce al minimo indispensabile i consumi dell'acqua di rete per tutte le applicazioni dove è possibile utilizzare l'acqua piovana.

Per il dimensionamento del volume utile del serbatoio di recupero, esistono alcuni sistemi di calcolo che prevedono di inserire alcuni dati variabili a seconda delle esigenze. Di seguito viene descritto un "sistema tipo" di calcolo del volume del serbatoio di accumulo secondo quanto previsto dalla Norma UNI EN 11445.

Parametri per il calcolo del volume utile del serbatoio

Volume recuperabile in un anno: **$Q = P \times S \times 0,9$ (litri)**

P = piovosità media annuale in mm (Comune);

S = somma delle superfici captanti in mq;

0,9 = efficacia del filtro foglie

Volume di acqua da recuperare: **$V = ab \times 150 \times 365 \times R$ (litri)**

Ab = n. di abitanti;

150 = consumo medio di acqua per ab/g;

R = % di acqua che si intende recuperare

Volume utile del serbatoio: **$Vs = M \times 21/365$ (litri)**

M = media fra Q e V;

21 = giorni medi consecutivi senza precipitazioni;

365 = giorni/anno

TABELLA DATI SERBATOIO

MODELLO	Vol. totale	Filtro foglie	Lu x La	h	he	hu	Tubi ø in/out	Tappi ø 60
	lt	tipo		cm			mm	n.
IAP MP 7000 IR	6.600	Interno	632 x 125	145	113	111	125	2

Note:

Le quote e le dimensioni dei manufatti realizzati in PE tramite stampaggio rotazionale, possono avere una tolleranza di +/- 3%

Accessori disponibili e consigliati

- Prolunga PRO X 600
- Chiusino Telescopico CHI Y 800-600
- Griglia antintrusione GRI Y 600
- Kit reintegro acquedotto KIT ACQ 220

+39 0722 079201

info@starplastsrl.it
www.starplastsrl.it



Starplast srl



Via dell'Artigianato, 43 / 61028
Sassocorvaro Auditore (PU)



COMPONENTI ELETTROMECCANICI
5 Pompa di pressurizzazione

CODICE	Produttore	Modello	Ø Mandata	Alimentazione	Potenza	Q	H
				Volt	kW	lt/min	m.c.a.
POM Z P 120 MM	Matra	SMA 60	1" 1/4	230	0,9	0 ÷ 95	60 ÷ 26

CARATTERISTICHE TECNICHE A 2900 GIRI / TECHNICAL PERFORMANCE AT 2900 RPM

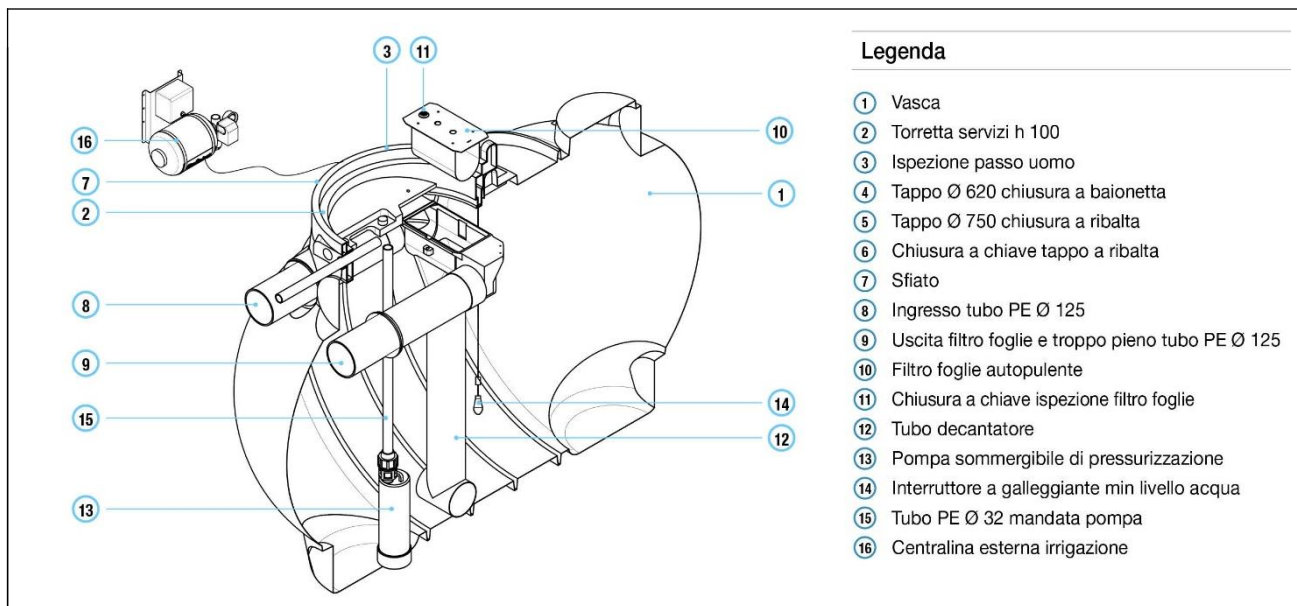
Modello Model		P2		A		Q (m³/h - l/min)														
1~	3~	HP	kW	1x230V	3x400V	0	0,6	1,2	1,8	2,4	3	4,5	5,7	6	9	10,5				
						0	10	20	30	40	50	75	95	100	150	175				
Prevalenza manometrica totale in m C.A. <i>Total head in meters w.c.</i>																				
SM B 3		0,5	0,37	2,7		30	28	25	21	16	11	8								
SM B 4		0,6	0,45	3,7		30	28	25	21	16	11	8								
SM B 5		0,8	0,6	4,3		50	47	42	35	28	18	13								
SM B 7		1,2	0,9	6,3		70	63	54	44	34	22	15								
SM A 40	SM A 40T	0,8	0,6	5	1,8	47	44	41	37	33	29	26	15							
SM A 60	SM A 60T	1,2	0,9	6,0	2,3	60	57	53	49	45	40	38	26							
SM A 80	SM A 80T	1,8	1,3	8,4	3	85	82	77	72	66	59	55	37							
SM C 4	SM C 4T	1,5	1,1	8,6	3,9	53	52,5	51,5	50	49	48	44	40	39	23	14				
SM C 5	SM C 5T	2	1,5	10,8	4,6	65	64	63	62	60	58	54	49	48	31	18				
SM C 6	SM C 6T	3	2,2	12,5	5,0	77	75	74	72	70	68	63	56	55	3	21				

Modello Model		P2		A		Q (m³/h - l/min)														
1~	3~	HP	kW	1x230V	3x400V	0	0,3	0,9	1,5	2,4	3	3,9	4,8	5,4	6,9	8,1	9	10,2	19,8	
						0	5	15	25	40	50	65	80	90	115	135	150	170	330	
Prevalenza manometrica totale in m C.A. <i>Total head in meters w.c.</i>																				
SMD 3	SMD 3T	2	1,5	11	3,6	36	35,8	35,2	34,8	34	33	31,5	30,9	30,5	28	27	26	24,2	6	
SM D 4	SM D 4T	3	2,2	12	4,2	46	45,8	45,2	44,8	44	43	41,5	40,8	40,5	38	36	35	33,2	9	
SM D 5	SM D 5T	4	3		6	57	56,8	56,2	55,8	55	54	52,5	51	50,2	48	46	44	41,2	13	



MODELLO POMPA PUMP'S MODEL	BOCCA MANDATA OUTLET	DIMENSIONI POMPA mm PUMP'S DIMENSIONS mm		PESO WEIGHT
		A	H	
SM A40	1" 1/4	130	445	12
SM A60	1" 1/4	130	505	14
SM A80	1" 1/4	130	580	16
SM A40G	1" 1/4	130	445	12,90
SM A60G	1" 1/4	130	505	14,90
SM A80G	1" 1/4	130	580	16,90
SM B 3	1"	115	360	8,5
SM B 4	1"	115	400	9,7
SM B 5	1"	115	420	10,5
SM B 7	1"	115	470	12
SM C 4	1" 1/2	150	450	21
SM C 5	1" 1/2	150	475	22
SM C 6	1" 1/2	150	515	23,5
SM D 3	2"	150	486	22
SM D 4	2"	150	536	23,5
SM D 5	2"	150	570	25,0

MANUTENZIONE IMPIANTO RECUPERO ACQUE PIOVANE IRRIGAZIONE



Installazione

Per l'installazione attenersi alle indicazioni riportate nel nostro manuale di "movimentazione, posa e utilizzo".

Avviamento

Gli impianti di recupero delle acque piovane non hanno alcuna necessità di avviamento e sono pronti per il loro utilizzo. Riempire preventivamente, il serbatoio con acqua pulita e utilizzarlo secondo gli scopi per i quali è stato installato.

Manutenzione

Per gli impianti di recupero acque piovane è necessario effettuare con cadenza almeno semestrale almeno le seguenti operazioni:

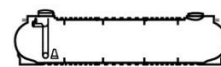
- Verificare l'assenza di deformazioni sulla superficie interna del serbatoio.
- Verificare che nessun corpo grossolano ostruisca gli ingressi e le uscite del serbatoio e provvedere eventualmente alla loro immediata rimozione.
- Verificare l'efficacia del filtro foglie e l'eventuale intasamento. Ripulirlo pulirlo da foglie o rami incastrati in mezzo alla griglia ovvero provvedere alla sua pulizia mediante getto d'acqua a pressione.
- Verificare che nel fondo del serbatoio di accumulo non si sia formato uno strato eccessivo di limo ed eventualmente bonificare la vasca con pulizia a getto d'acqua e disinfezione con ipoclorito di sodio o altro disinfettante.
- Controllare il funzionamento delle sonde di livello e della strumentazione a corredo della centralina (manometro, pressostato, elettrovalvole, ecc....)
- Verificare che l'assorbimento della pompa di pressurizzazione rientri nei dati di targa dell'apparecchiatura stessa
- Controllare la pressione del vaso di espansione ed eventualmente riportare tale pressione al dato di targa dello stesso

Per ogni altra informazione di dettaglio si rimanda a quanto indicato nello specifico libretto di uso e manutenzione allegato alla fornitura.

CERTIFICATO DI CONFORMITA' IMPIANTO RECUPERO ACQUE PIOVANE

Modello: IAP MP 7000 IR

BIOBLU



Gli impianti di recupero delle acque piovane Starplast vengono utilizzati per la raccolta delle acque piovane di dilavamento provenienti esclusivamente dalle coperture degli edifici per l'alimentazione dei servizi che non necessitano di acqua potabile secondo quanto indicato nelle schede tecniche di prodotto (STC 01).

Sono realizzati in polietilene, mediante il sistema di "stampaggio rotazionale" e sono conformi ai requisiti delle seguenti Norme:



UNI EN 11445:2012

CAM (Criteri Ambientali Minimi)

D.M. n.63 del 10 marzo 2020

2.2.8.2. Raccolta depurazione e riuso delle acque meteoriche

2.2.8.3. Rete di irrigazione a verde pubblico

2.3.4. Risparmio idrico

- Cap. H gestione del verde pubblico: impianti di irrigazione

- Specifiche tecniche punto 2: riuso delle acque

Rendimenti depurativi

L'impianto a regime restituisce un'acqua conforme agli standard nazionali richiesti per il suo riutilizzo a scopo non potabile. Ogni utenza utilizzata con acque di recupero va obbligatoriamente segnalata con un cartello indicante: "ACQUA NON POTABILE".

Recapito finale dello scarico

Riutilizzo a scopi non potabili



Avvertenze

Ripulire il contenitore da residui di lavorazione eventualmente presenti o formati.

Temperatura di utilizzo dei liquidi contenuti sui serbatoi $-20\text{ °C} \div +60\text{ °C}$, consigliamo di non superare i 50 °C .

Precisiamo che le performances del serbatoio STARPLAST dipendono dalla messa a punto di tutto l'impianto di recupero delle acque piovane, dalle caratteristiche dell'acqua in ingresso compatibile con il polietilene e dai parametri utilizzati per il suo dimensionamento riportati nelle schede tecniche di prodotto; dal relativo stato d'uso, dalla sua posa in opera e dalla sua regolare manutenzione periodica.

Raccomandiamo di verificare l'idoneità dell'impianto STARPLAST, ove necessario, con l'organo competente del territorio, poiché si riscontrano sostanziali diversità sulle soluzioni ammesse dagli Enti locali che potrebbero emanare disposizioni diverse e più restrittive nel rispetto delle normative locali.

Le soluzioni impiantistiche suggerite da Starplast non sostituiscono come ruolo e funzione né il Tecnico competente né l'Autorità alla quale compete il rilascio autorizzatorio.

STARPLAST declina ogni responsabilità ogni qualvolta non sia eseguita la corretta scelta di soluzione impiantistica autorizzata dall'Ente competente, la corretta procedura di gestione del processo depurativo e l'utilizzo inadeguato delle apparecchiature e dei manufatti componenti l'impianto stesso.

Per le corrette procedure di posa gestione e manutenzione, si rimanda a quanto indicato negli appositi libretti allegati alla fornitura.

UFFICIO TECNICO

Il Responsabile Ufficio Tecnico

Riccardo Dall'Ona

+39 0722 079201

info@starplastsrl.it
www.starplastsrl.it



Starplast srl



Via dell'Artigianato, 43 / 61028
Sassocorvaro Auditore (PU)

